

## Vařič těstovin elektrický 8+8 l bez podstavby 400 V

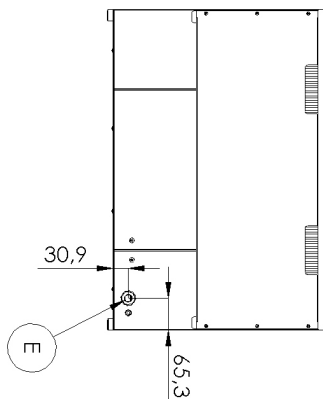
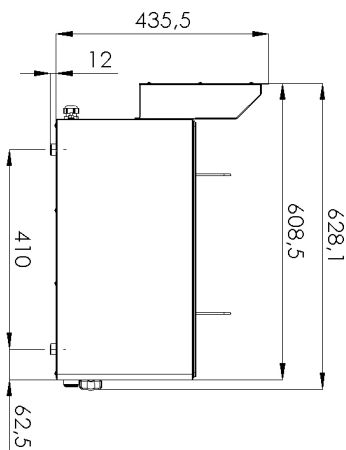
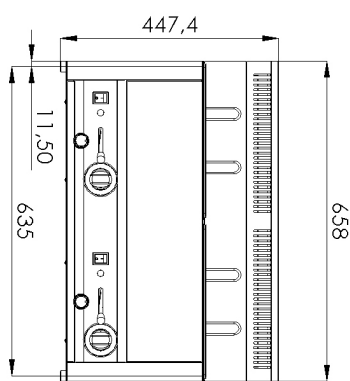
<b>Model</b>	<b>Sap kód</b>	00006027
VT 60 EL	<b>Skupina artiklů</b>	Vařiče těstovin a vodní lázně

- Objem vany [l]: 8
- Typ výpusti: Na čelní panel
- Výpust': Ano
- Výpust s bezpečnostní pojistkou: Ano
- Materiál: Nerez
- Stupeň krytí ovládacích prvků: IPX4
- Maximální teplota zařízení [°C]: 110

<b>Sap kód</b>	00006027	<b>Hmotnost netto [kg]</b>	15.00
<b>Šířka netto [mm]</b>	658	<b>Příkon elektrický [kW]</b>	6.000
<b>Hloubka netto [mm]</b>	609	<b>Napájení</b>	400 V / 3N - 50 Hz
<b>Výška netto [mm]</b>	290	<b>Objem vany [l]</b>	8

## Vařič těstovin elektrický 8+8 l bez podstavby 400 V

<b>Model</b>	<b>Sap kód</b>	00006027
VT 60 EL	<b>Skupina artiklů</b>	Vařiče těstovin a vodní lázně



## Vařič těstovin elektrický 8+8 l bez podstavby 400 V

<b>Model</b>	<b>Sap kód</b>	00006027
VT 60 EL	<b>Skupina artiklů</b>	Vařiče těstovin a vodní lázně

1

### Celonerezové provedení

dlouhá životnost  
odolnost materiálu z nerezové oceli aisi 304  
materiál nerezne

- úspory na servisních zásazích
- snadné čištění a údržba zařízení

2

### Stupeň krytí ovládacích prvků ipx4

bezúdržbový systém  
odolnost proti stříkající vodě  
dlouhá životnost

- úspory na servisních zásazích
- snadné čištění zařízení

3

### Vypouštěcí ventil 3/4“ v přední části zařízení s bezpečnostní pojistkou proti samovolnému vypouštění

vyústění lázně do připravené nádoby

- snadná a bezpečná manipulace

4

### Varné těleso uvnitř vany

incoloy těleso pro vysoký výkon

- rychlé nahřátí vody bez ztráty energie při přenosu přímo do vody

### Vařič těstovin elektrický 8+8 l bez podstavby 400 V

<b>Model</b>	<b>Sap kód</b>	00006027
VT 60 EL	<b>Skupina artiklů</b>	Vařiče těstovin a vodní lázně

**1. Sap kód:**

00006027

**2. Šířka netto [mm]:**

658

**3. Hloubka netto [mm]:**

609

**4. Výška netto [mm]:**

290

**5. Hmotnost netto [kg]:**

15.00

**6. Šířka brutto [mm]:**

725

**7. Hloubka brutto [mm]:**

710

**8. Výška brutto [mm]:**

540

**9. Hmotnost brutto [kg]:**

16.50

**10. Typ spotřebiče:**

Elektrické zařízení

**11. Konstruční typ zařízení:**

Stolní

**12. Příkon elektrický [kW]:**

6.000

**13. Napájení:**

400 V / 3N - 50 Hz

**14. Stupeň krytí ovládacích prvků:**

IPX4

**15. Materiál:**

Nerez

**16. Kontrolky:**

chodu a nahřátí

**17. Typ vrchní desky:**

Prolisovaná - komfortní údržba čištění

**18. Materiál vrchní desky:**

AISI 304

**19. Tloušťka vrchní desky [mm]:**

0.80

**20. Objem vany [l]:**

8

**21. Maximální teplota zařízení [°C]:**

110

**22. Minimální teplota zařízení [°C]:**

30

**23. Servisní přístup:**

Zepředu odejmutím čelního panelu

**24. Bezpečnostní termostat:**

Ano

**25. Pojistný termostat do x °C:**

130

**26. Nastavitelné nožičky:**

Ano

**27. Doplnující informace:**

Koše nejsou součástí dodávky – možno dokoupit

**28. Materiál tělesa:**

Incoloy

### Vaříč těstovin elektrický 8+8 l bez podstavby 400 V

<b>Model</b>	<b>Sap kód</b>	00006027
VT 60 EL	<b>Skupina artiklů</b>	Vaříče těstovin a vodní lázně

**29. Falešné dno:**

Ano

**33. Výpust:**

Ano

**30. Počet van:**

2

**34. Výpust s bezpečnostní pojistkou:**

Ano

**31. Materiál vany:**

AISI 304 - vysokojakostní nerez

**35. Umístění ohřevu:**

Vnitřní

**32. Typ výpusti:**

Na čelní panel